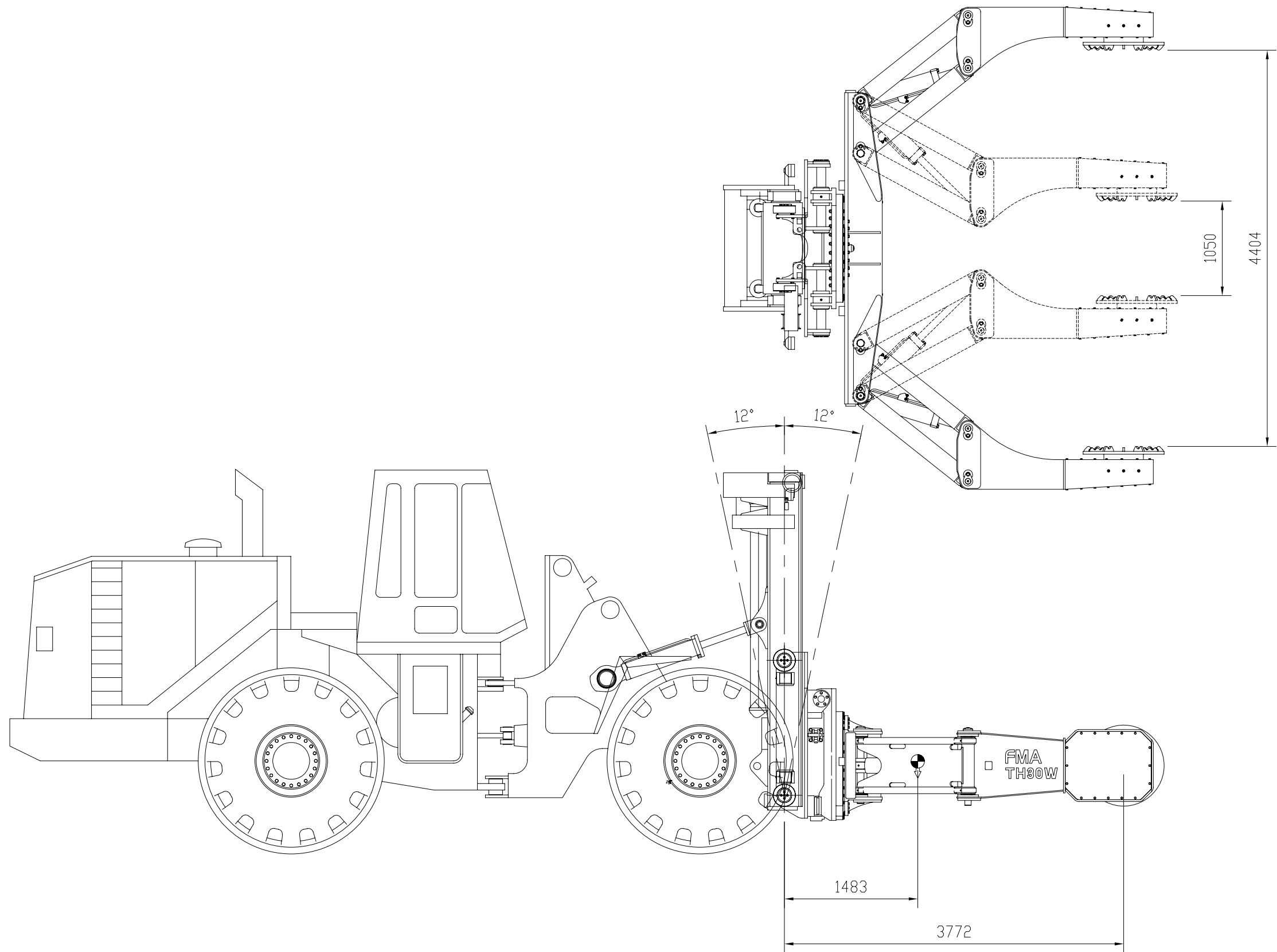


ITEM	DESCRIPCION	MATERIAL	CANT.	Nº DE PARTE	PESO
------	-------------	----------	-------	-------------	------



REV.	ITEM	MODIFICACION	Nº DE DT	FECHA	POR
DIBUJO	MCG	MANIPULADOR DE NEUMATICOS TH30W CAT 988G CON MASTIL			
FECHA	22.10.07				
ESCALA	1:50				
Nº DT					
			FORMATO	Nº DE PLANO	REVISION
			B	P025200	0